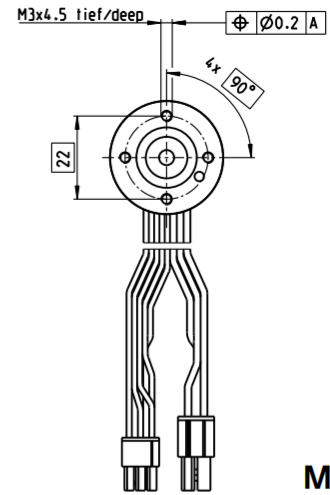
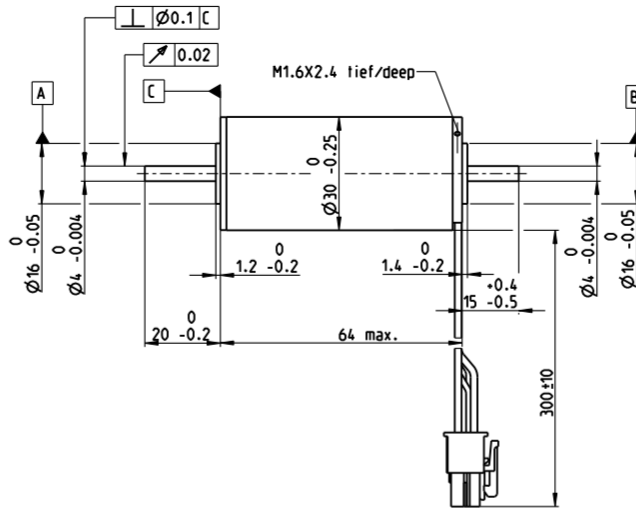
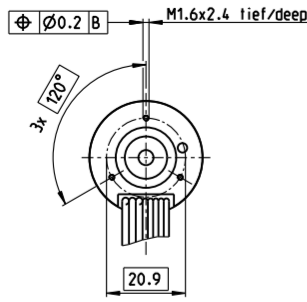


# EC-max 30 Ø30 mm, 无刷, 60 W



M 1:2

EC-max

- 库存零件系列
- 标准系列
- 特殊系列 (按客户要求)

产品编号				
272762	272763	272764	272765	

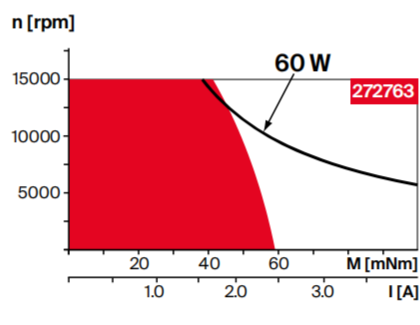
## 电机参数

额定电压下的数据					
1 额定电压	V	12	24	36	48
2 空载转速	rpm	7980	9340	9490	9350
3 空载电流	mA	302	191	130	95.4
4 额定转速	rpm	6590	8040	8270	8130
5 额定转矩 (最大连续转矩)	mNm	63.6	60.7	63.7	64.1
6 额定电流 (最大持续电流)	A	4.72	2.66	1.88	1.4
7 堵转力矩	mNm	381	458	522	519
8 堵转电流	A	26.8	18.8	14.5	10.7
9 最大效率	%	80	81	82	82
电机常数					
10 相间电阻	Ω	0.447	1.27	2.48	4.49
11 相间电感	mH	0.049	0.143	0.312	0.573
12 转矩常数	mNm/A	14.2	24.3	35.9	48.6
13 转速常数	rpm/V	672	393	266	197
14 转速/转矩梯度	rpm/mNm	21.2	20.6	18.4	18.2
15 机械时间常数	ms	4.86	4.73	4.21	4.17
16 转子惯量	gcm <sup>2</sup>	21.9	21.9	21.9	21.9

## 特性参数

- 热参数**
- 17 机壳-环境热阻 7.4 K/W
  - 18 绕组-机壳热阻 0.5 K/W
  - 19 绕组热时间常数 2.76 s
  - 20 电机热时间常数 1000 s
  - 21 环境温度 -40...+100°C
  - 22 最高绕组温度 +155°C
- 机械参数 (预紧滚珠轴承)**
- 23 最高允许转速 15000 rpm
  - 24 轴向载荷下的轴向间隙 < 6.0 N 0 mm, > 6.0 N 0.14 mm
  - 25 径向间隙 预紧
  - 26 最大轴向载荷 (动态) 5 N
  - 27 最大允许安装力 (静态) 98 N
  - 28 最大径向载荷, 距法兰5 mm处 1300 N, 25 N

## 运行范围



## 提示

- **连续运行**  
根据表中列出的热阻值 (第17和18项), 在环境温度为25°C时, 电机在此范围连续运转绕组将达到最高允许温度 = 电机发热极限状态。
- 短时运行范围**  
电机可以短时过载运行 (可重复)。
- **电机额定功率曲线**

## 其它参数

- 29 电机磁极对数 1
- 30 相数 3
- 31 电机质量 305 g

所列参数均为标称值。

### 电机连接 (导线AWG 20)

- 红色 电机绕组 1 针脚 1
- 黑色 电机绕组 2 针脚 2
- 白色 电机绕组 3 针脚 3
- N.C. 针脚 4

### 连接器

- Molex 零件号 39-01-2040
- 传感器连接 (导线AWG 26)
- 黄色 霍尔传感器 1 针脚 1
- 棕色 霍尔传感器 2 针脚 2
- 灰色 霍尔传感器 3 针脚 3
- 蓝色 接地 针脚 4
- 绿色 V<sub>Hall</sub> 3...24 VDC 针脚 5
- N.C. 针脚 6

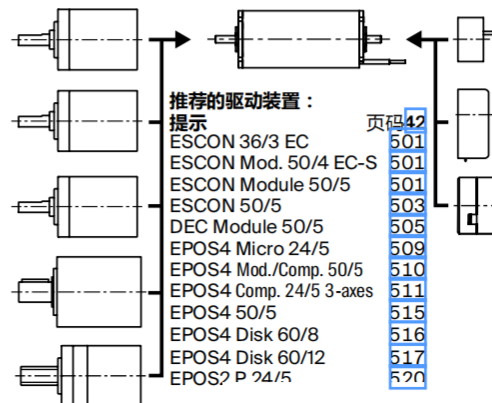
### 连接器

- Molex 零件号 430-25-0600
- 霍尔传感器电路图, 见 57页

## maxon模块化系统

详情请见目录页码42

- 行星齿轮箱 Ø32 mm 0.75-4.5 Nm 393/394页
- 行星齿轮箱 Ø32 mm 1.0-8.0 Nm 398/400页
- Koaxdrive Ø32 mm 1.0-4.5 Nm 403页
- 行星齿轮箱 Ø42 mm 3-15 Nm 406页
- 丝杠驱动 Ø32 mm 426-434页



- 编码器MR 500/1000 CPT, 3通道 478页
- 编码器 HEDL 5540 500 CPT, 3通道 490页
- 制动器 AB 20 24 VDC 0.1 Nm 532页

### 推荐的驱动装置:

- 提示 页码42
- ESCON 36/3 EC 501
- ESCON Mod. 50/4 EC-S 501
- ESCON Module 50/5 501
- ESCON 50/5 503
- DEC Module 50/5 505
- EPOS4 Micro 24/5 509
- EPOS4 Mod./Comp. 50/5 510
- EPOS4 Comp. 24/5 3-axes 511
- EPOS4 50/5 515
- EPOS4 Disk 60/8 516
- EPOS4 Disk 60/12 517
- EPOS? P 24/5 520